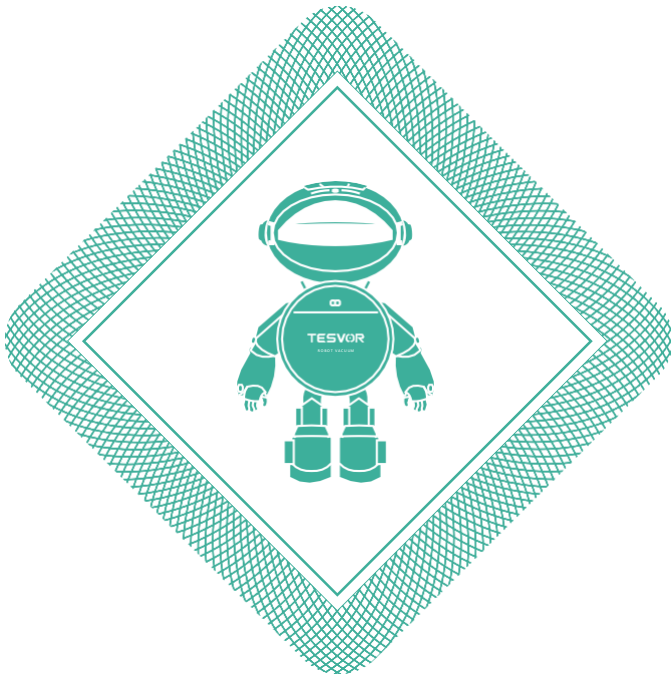


TESVOR

S8 PRO Robotporszívó



Felhasználói kézikönyv

(Használat előtt figyelmesen olvassa el ezt a kézikönyvet, hogy elkerülje a termék nem megfelelő használatból eredő veszélyeit vagy károsodását)

TARTALOM

1. WIFI beállítás

2. Biztonsági előírások

3. Termék felépítése

- 3.1 Tartozékok
- 3.2 Termék paraméterei
- 3.3 Termék jellemzői

4. Használati útmutató

- 4.1 Működtetési figyelmeztetések
- 4.2 Használati utasítás

5. Karbantartás

- 5.1 Oldalkefék tisztítása és cseréje
- 5.2 Tartályok tisztítása
- 5.3 Tisztítóállomás karbantartása
- 5.4 Forgókefe karbantartása
- 5.5 Egyéb alkatrészek karbantartása

6. Általános hibák

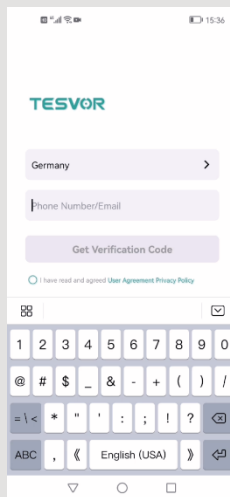
- 6.1 Általános hibák
- 6.2 Cserélhető modulok

WIFI beállítások

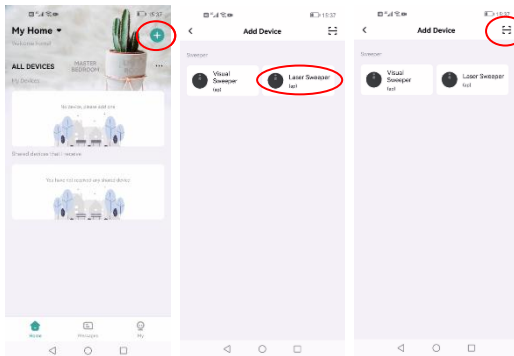
- 1 Töltse le és telepítse a "Tesvor Home" applikációt az alkalmazás áruházból vagy olvassa be a QR-kódot.



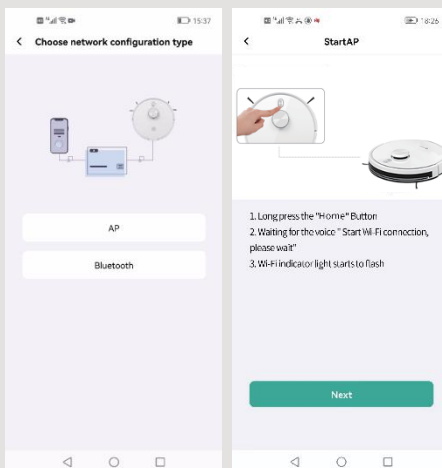
- 2 Nyissa meg a "Tesvor Home" alkalmazást és jelentkezzen be. Kétféleképpen jelentkezhet be: Ellenőrző kóddal vagy jelszóval. Ezután nyomja meg hosszan a "Bekapcsoló gombot" a robotporszívó tetején a bekapcsolásához.



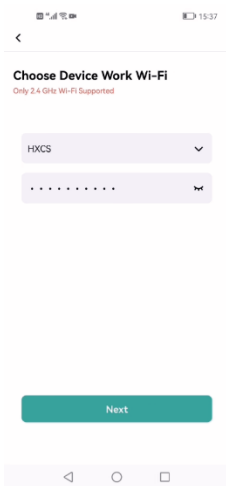
3 Bejelentkezés után kattintson a jobb felső sarokban látható "+" jelre a robot hozzáadásához. Az eszközválasztó oldalon válassza a "Laser Sweeper(AP)" / Lézeres robotporszívó lehetőséget.



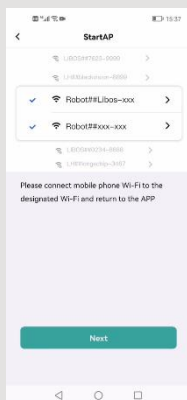
4 Ezután kövesse az alkalmazás oldalát a robot csatlakoztatásához, válassza az "AP" lehetőséget. Nyomja meg hosszan a "Home" gombot a robotporszívó tetején és kövesse az alkalmazás oldalát a robot csatlakoztatásához.



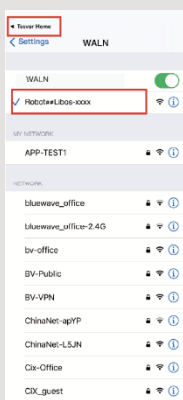
5 Válassza ki a robot működő Wi-Fi hálózatát (csak a 2,4 GHz-es Wi-Fi hálózatot támogatja, a Wi-Fi név nem támogatja a kínai és a teljes szögletes szimbólumokat). Adja meg a Wi-Fi jelszavát, majd kattintson a „Tovább” gombra.



6 1. Csatlakoztassa a robotot az alkalmazás oldalán található utasításoknak megfelelően (1. kép).
2. Válassza ki és csatlakoztassa a telefont a "Robot## Libos-xxx" vagy "Robot##xxx-xxx" robot Wi-Fi hotspotjához (2. kép), majd térjen vissza az alkalmazásba (3. kép). Ha a telefon sikeresen csatlakozott a robot hotspotjához, kattintson a „Confirm that clean.. and go to next step” gombra (3. kép). Ha a telefon nem csatlakozik a robot hotspotjához, kattintson az „Reconnect”-re.



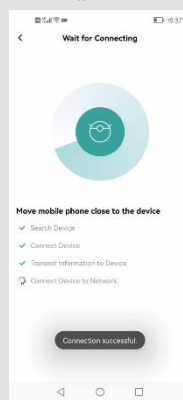
1.kép



2.kép

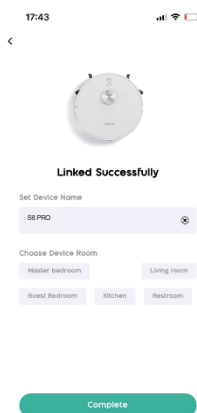


3.kép



4.kép

7 Sikeres csatlakozás után ugorjon a kezdőlapra. Miután a robot sikeresen csatlakozott, kattintson a robot vezérlő oldalára a megnyitáshoz (5. kép).



4.kép



5.kép

8 Android

1. kép: Várja meg, amíg a robot hotspotja megjelenik: „Robot## Libos - xxx” vagy „Robot##xxx-xxx”. Válassza ki, és várja meg a csatlakozást.

2. kép: Sikeres csatlakozás után ugorjon a kezdőlapra, és kattintson a robotra a működtetéshez.



1.kép



2.kép



3.kép

2. Biztonsági előírások

A termék használata előtt kérjük, olvassa el az alábbi biztonsági utasításokat, és kövesse az összes általános biztonsági óvintézkedést.

Kérjük, figyelmesen olvassa el ezt az utasítást. Kérjük, őrizze meg a használati útmutatót. A kézikönyvben leírtaktól eltérő bármilyen művelet a termék károsodását okozhatja.

FONTOS BIZTONSÁGI UTASÍTÁSOK

A robotporszívóval és a tartozékaival kapcsolatos óvintézkedések

Elektromos készülékek használatakor mindig be kell tartani az alapvető óvintézkedéseket, beleértve a következőket:

HASZNÁLAT ELŐTT OLVASSA EL AZ ÖSSZES UTASÍTÁST (Ehhez a készülékhez)!

FIGYELMEZTETÉS – A tűz, áramütés vagy sérülés kockázatának csökkentése érdekében:

1. Ne hagyja a készüléket áramtalanítva. Használaton kívül és szervizelés előtt húzza ki a konnektorból.
2. Ne használja a szabadban vagy nedves felületen.
3. Ne engedje, hogy játékként használják. Fokozott figyelem szükséges, ha gyermekek használják vagy azok közelében vannak.
4. Kizárólag a jelen kézikönyvben leírtak szerint használja. Kizárólag a gyártó által ajánlott tartozékokat használja.
5. Ne használja sérült vezetékkel vagy csatlakozóval. Ha a készülék nem működik megfelelően, leesett, megsérült, kint maradt vagy vízbe esett, vigye vissza egy szervizközpontba.
6. Ne húzza vagy hordozza a vezetéket a vezetéknél fogva, ne használja a vezetéket fogantyúként, ne csukja be az ajtót a vezetékre, és ne húzza a vezetéket éles szélek vagy sarkok körül. Ne vezesse a készüléket a vezeték felett. Tartsa távol a vezetéket a forró felületektől.
7. Ne a vezetéknél fogva húzza ki a konnektorból. Kihúzáshoz a dugót fogja meg, ne a vezetéket.
8. Ne fogja meg a dugót vagy a készüléket nedves kézzel.
9. Ne tegyen semmilyen tárgyat a nyílásokba. Ne használja, ha a nyílások el vannak dugulva; tartsa távol a portól, szöszöktől, hajtól és mindentől, ami csökkentheti a légáramlást.
10. Tartsa távol a haját, a laza ruházatát, az ujjait és minden testrészét a nyílásoktól és a mozgó alkatrészekről.
11. A konnektor kihúzása előtt kapcsolja ki az összes vezérlőelemet.
12. Legyen különösen óvatos lépcsőn takarítva.
13. Ne használja gyúlékony vagy éghető folyadékok, például benzin felszívására, illetve ne használja olyan területeken, ahol ezek jelen lehetnek.
14. Az áramütés kockázatának csökkentése érdekében csak a készülék saját csatlakozójával használja. Ha a csatlakozó dugó nem illeszkedik megfelelően, akkor forduljon szakképzett villanyszerelőhöz a megfelelő aljzat beszereléséhez. Semmilyen módon ne változtassa meg a dugót.

ŐRIZZE MEG EZEKET AZ UTASÍTÁSOKAT

Figyelmeztetés

1. Ne szerelje szét, ne javítsa és ne módosítsa a készüléket saját kezűleg, mert a termék károsodhat és veszély áll fenn.
2. Ne használja a terméket olyan környezetben, ahol tűz vagy robbanás veszélye áll fenn.
3. A termékhez csak az eredeti tápkábel használható, ellenkező esetben a termék károsodhat és tüzet okozhat.
4. Tilos a termékre állni vagy ülni, mert ez a termék károsodását vagy leesését okozhatja.
5. Ha por tapad a tápcsatlakozó fém részéhez, törölje le száraz ruhával.
6. A bázisállomás (EU 230V) váltakozó feszültséget használ, kérjük, dugja be megfelelően a csatlakozót a konnektorba, hogy elkerülje a gyermekek érintését
7. Tilos a készüléket és az elektronikus alkatrészeket mosni és áztatni, különben rövidzárlatot okozhat.
8. Ne sértse meg a tisztítóállomás tápkábelét, ne nyomjon nehéz tárgyakat a tápkábelre, ne melegítse a tápkábelt, és ne húzza és ne hajlítsa meg a tápkábelt.
9. Amikor a termék működik és tisztít, ügyeljen a kisgyermekek és az idősek biztonságára, hogy elkerülje a botlásveszélyt. Kérjük, ne érintse meg kézzel a kerekeket és az oldalsó keféket, hogy elkerülje a begabalyodást és a sérülést. (Kérjük, fordítson különös figyelmet a kisgyermekekre.)
10. Ez a termék beltéri háztartási termék, kérjük, ne használja kültéren.
11. Tilos az akkumulátor érintkezőit fémmel és vezetőképes anyagokkal megérinteni, különben rövidzárlatot okozhat.

Figyelemfelhívás!

1. Ne érjen hozzá nedves kézzel, mert áramütést okozhat.
2. Ne helyezze a terméket olyan helyre, ahonnan könnyen leeshet, például magas emelvényre asztalokkal és székekkel teli szobában.
3. Ez a termék egy precíziós elektronikus eszköz, ezért kerülje a hosszan tartó napfénynek való kitétséget.
4. Ne használja a terméket nedves környezetben, például fürdőszobában.
5. Ne tegye a terméket cigarettacsikkek, öngyújtók és más nyílt láng közelébe.
6. Töltés után tisztítsa meg a terméket.
7. Ha hosszabb ideig nem használja a terméket, kérjük, nyomja meg és tartsa lenyomva a bekapcsológombot a seprű kikapcsolásához.
8. Használat előtt gondosan ellenőrizze, hogy a tápellátás csatlakoztatva van-e a konnektorhoz. Ellenkező esetben a gép nem tud tölteni.
9. Lézerszabvány: IEC-60825; osztály: 1. osztály; hullámhossz: 930-950nm, lézersugárzási funkció: 120nJ.
10. A termék modelljövahagyási engedélyeinek megjelenítési módja a termék adattábláján található.
11. A termék használata előtt kérjük, távolítsa el minden sérülékeny tárgyat a földről, például szemüveget, lámpát és olyan tárgyakat, amelyek beakadhatnak az oldalsó kefékbe és a szívócsatornába, például vezetékeket és függönyöket
11. Ha a porzsák megtelt, kérjük, ürítse ki a szemetet a gép használata előtt.
12. Ne használja a gépet építési hulladék feltakarítására.
13. A termék üzemi hőmérsékleti tartománya 5 Celsius-fok és 40 Celsius-fok között van, kérjük, ne használja magas vagy alacsony hőmérsékletű környezetben. (Akkumulátor

tárolási hőmérséklete: -20~50°C)

14. A termék kidobása előtt kérjük, vegye ki az akkumulátort a gépből. Az akkumulátor eltávolításakor győződjön meg arról, hogy a termék nincs csatlakoztatva a tápegységhez. Kérjük, a használt akkumulátort biztonságos és környezetbarát módon hasznosítsa újra.
15. Ezt a berendezést csak 8 év feletti, átlagos személyek használhatják. A felhasználók nem használhatják és nem tarthatják karban a berendezést, ha nem értik teljesen a berendezés biztonságos használatát, vagy hiányoznak a fizikai, érzékszervi és mentális képességeik.

Biztonsági óvintézkedések az újratölthető akkumulátorhoz

⚠ Veszély!

1. Használjon speciális akkumulátoradaptert, különben szivárgást, felmelegedést vagy repedést okozhat.
2. Ne zárja rövidre és ne szerelje szét az akkumulátort, különben szivárgást, felmelegedést vagy repedést okozhat.
3. Ne szállítsa és ne tárolja fém tárgyakkal, például nyakláncokkal és hajtúkkal együtt, különben rövidzárlatot és szivárgást, felmelegedést vagy repedést okozhat.
4. Ne dobja tűzbe az akkumulátort, és ne melegítse fel, különben szivárgást, felmelegedést vagy repedést okozhat.

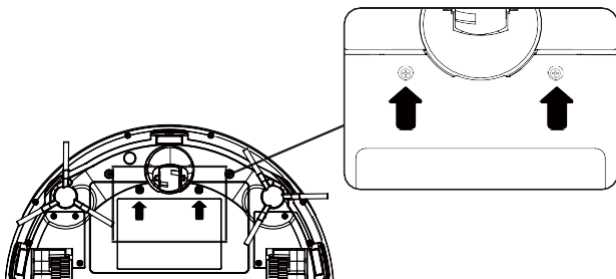
⚠ Figyelmeztetés!

1. Ha töltés közben rendellenes túlmelegedést észlel, azonnal hagyja abba a használatát, különben szivárgást, felmelegedést vagy repedést okozhat.
2. Az akkumulátor élettartamának meghosszabbítása érdekében húzza ki az akkumulátort, ha hosszabb ideig nem használja, és helyezze hűvös, száraz helyre, különben szivárgást, felmelegedést vagy repedést okozhat.
3. Ne merítse vízbe, és ne érintkezzen folyadékkal, különben a szivárgó folyadék felmelegedhet vagy felrobbanhat.
4. Ügyeljen arra, hogy hagyja abba a használatát, ha rendellenességet észlel (például elszíneződést vagy deformációt), különben szivárgást, felmelegedést vagy repedést okozhat.
5. A termék újrahasonosítása vagy ártalmatlanítása során használjon ragasztószalagot vagy hasonlót az elektródarész szigetelésére.
6. Ha az akkumulátor szivárog, törölje tisztára száraz ruhával, időben hasznosítsa újra, vagy dobja ki.
7. Az újrahasonosított elemeket helyezze az akkumulátor-újrahasonosító kukákba vagy a közösségekben, szállodákban, iskolákban, bevásárlóközpontokban, szupermarketekben stb. kihelyezett veszélyes hulladékgyűjtőkbe, és azokat szakképzett újrahasonosító ügynökségek gyűjtsék össze. A termék akkumulátorát a helyi törvényeknek és előírásoknak megfelelően kell eltávolítani és ártalmatlanítani.

⚠ Veszély!

1. Ha az akkumulátor szivárgása bőrre vagy ruhára kerül, azonnal le kell mosni tiszta vízzel. Ha nem foglalkoznak vele, bőrirritációt és egyéb problémákat okozhat.
2. Ne használja a termék újratölthető akkumulátorát más eszközökön. Ez az akkumulátor csak Tesvor robotporszívóhoz alkalmas.
3. Ha az akkumulátorház deformálódott és megduzzadt, és az elektrolit kifolyik, tilos a töltés vagy a további használat a veszély elkerülése érdekében.
4. Ne üsse vagy dobálja erősen az akkumulátort, különben szivárgást, felmelegedést vagy repedést okozhat.
5. Tilos az akkumulátorcsomag szétszerelése, különben az akkumulátorcsomag megrepedhet, az elektrolit kifolyhat, ami tűz- és robbanásveszélyt okozhat.

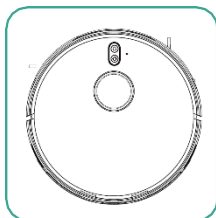
Akkumulátor eltávolítása



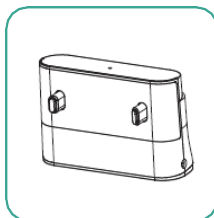
1. Csavarhúzóval távolítsa el az akkumulátorfedél két csavarját.
2. Vegye le az akkumulátorfedelelet.
3. Vegye ki az akkumulátort, húzza szét a csatlakozót a csatlakozó fül megnyomása után, majd vegye ki az akkumulátort.

3. Termék felépítése

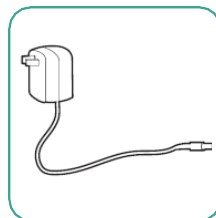
Tartozékok



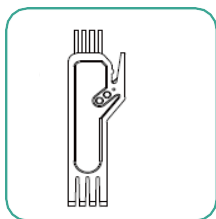
Robotporszívó



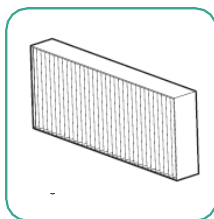
Töltőállomás



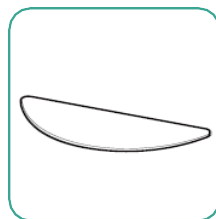
Töltő adapter



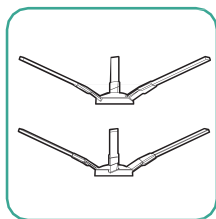
Tisztító kefe



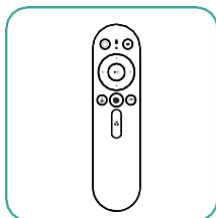
HEPA szűrő



Mop

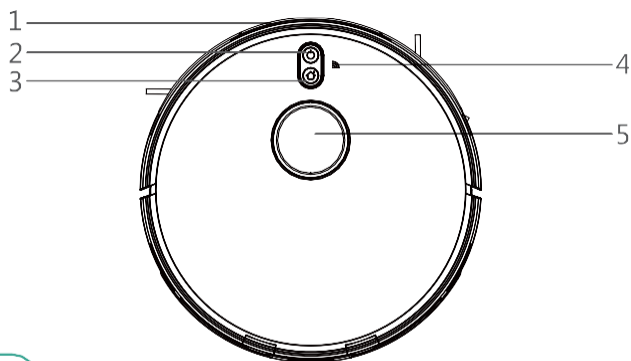


Oldalkefék



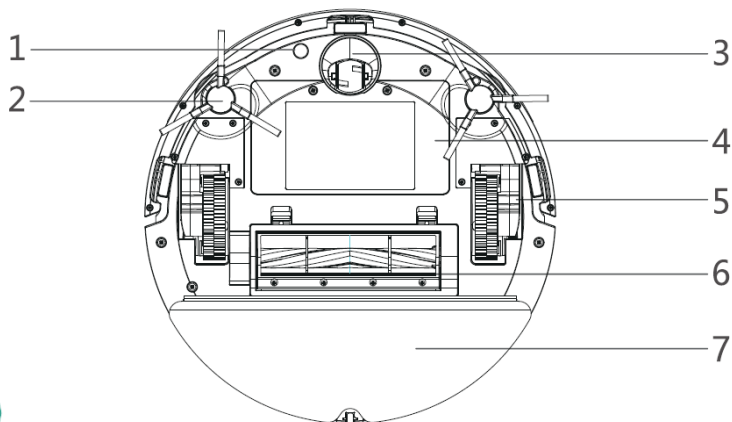
Távírányító
(2*AAA elem szükséges, de nem tartozék)

A tartozékok kissé eltérnek. Kérjük, tekintse meg a kapott tényleges terméket.



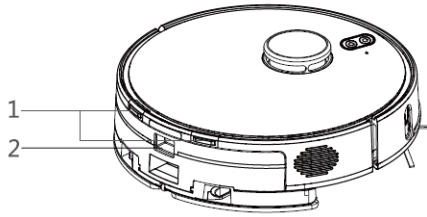
Robotporszívó

- | | | |
|----------------------|----------------------|-----------------------------|
| 1. Ütközés érzékelő | 2. Takarítás indítás | 3. Visszatérés az állomásra |
| 4. WIFI visszajelzés | 5. Lézerfej | |



Robotporszívó

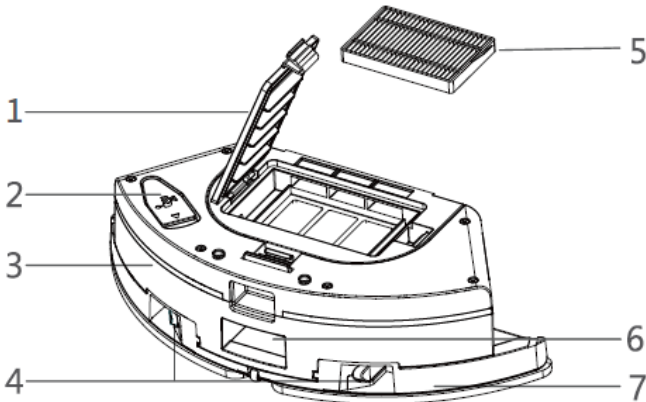
- | | | |
|----------------------------|---------------|----------------------|
| 1. Szőnyeg érzékelő | 2. Oldalkefe | 3. Univerzális kerék |
| 4. Akkumulátor fedél | 5. Oldalkerék | 6. Forgókefe |
| 7. Felmosó / Mop / Tartály | | |



Robotporszívó

1. Töltő csatlakozás

2. Víztartály rögzítés kioldás



Por-,Víztartály felépítése

1. HEPA szűrő fedél

2. Víztartály feltöltő zár

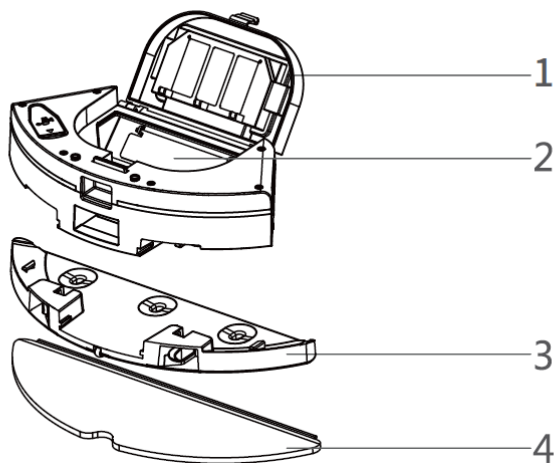
3. Por-, víz tartály

4. HEPA szűrő

5. HEPA szűrő

6. Portartály ürítő kimenet

7. Felmosó / Mop tartó

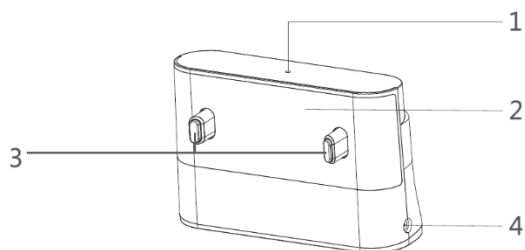


Por-,Víztartály részei

1. Porzsák fedél
4. Mop

2. Portartály

3. Mop rögzítő



Töltőállomás

1. Töltőállomás állapotjelző
4. Adapter csatlakozási pont

2. Jelfogadó ablak

3. Robotpor szívó töltő érintkező

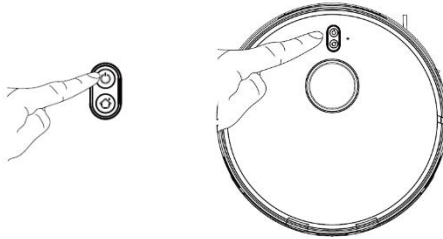
3.2 Termék paramétere

Termék típus	S8 Pro
Adapter kimenete	19V / 1A
Akkumulátor feszültsége	14,4V DC
Teljesítmény	38W
Frekvencia sáv, jel átvitel	Bluetooth 5.0 BLE, 2,4GHz, 18dbm
Akkumulátor kapacitása	5100mAh
Por-,Vízartály	Portartály: 300ml, Vízartály: 350ml
Takarítási idő	\geq 110 perc
Töltési idő	max. 5-6 óra
Robotporszívó átmérő	330mm
Robotporszívó magasság	100mm
Robotporszívó súlya	4kg

3.3 Termék jellemzői

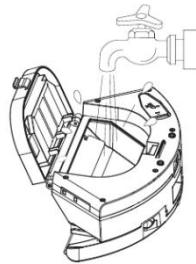
Intelligens tisztítási szabályozás

A különböző tisztítási módoknak megfelelően ez a termék az alkalmazáson keresztül beállíthatja a tisztítási módot, ami jelentősen javítja a tisztítási hatékonyságot és 30%-os energiamegtakarítást eredményezhet.



Felhasználóközpontú kialakítás

Egyszerű kezelés, könnyen használható, hosszan nyomd meg a bekapcsológombot a gép bekapcsolásához, majd nyomd meg finoman a "vezérlő" gombot, és máris irányíthatod a gépet! Kövesd az utasításokat, és hagyd, hogy a gép elkezdjen dolgozni helyetted!

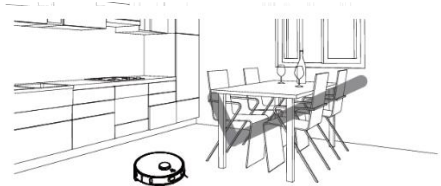


A szeméttartály vízzel tisztítható

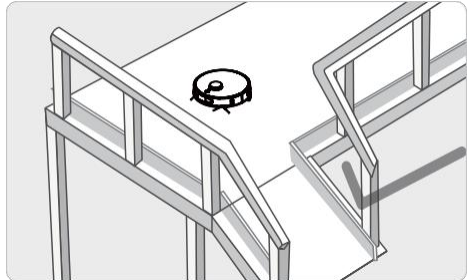
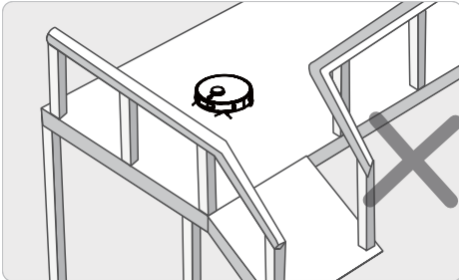
A szemetesláda és a HEPA szűrő közvetlenül vízzel mosható anélkül, hogy túl sok munkát venne igénybe, a szemetesláda vízzel történő mosása pedig megakadályozhatja a por szállongását!

4. Használati

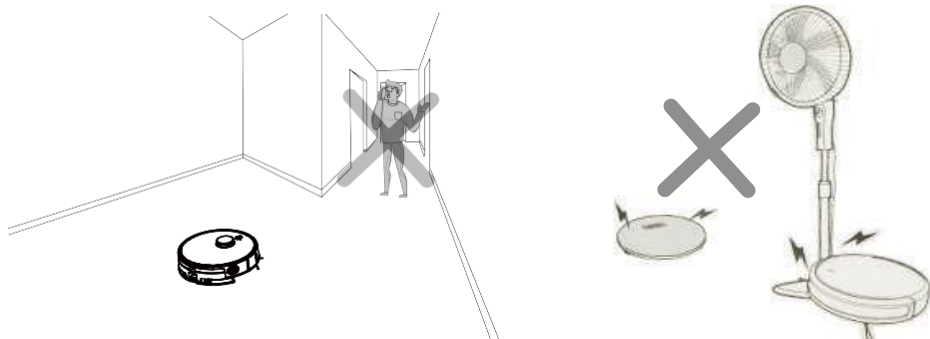
4.1 Működtetési figyelmeztetések



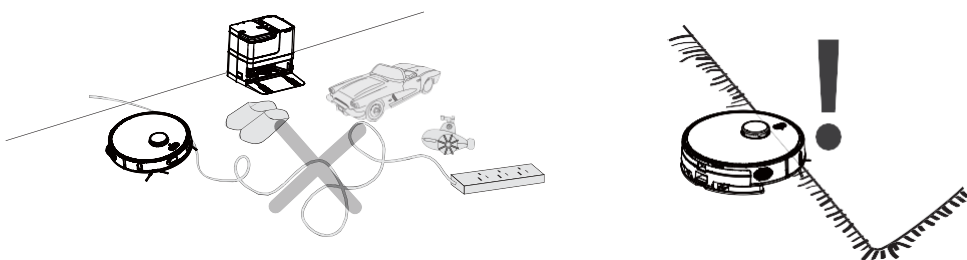
Amikor üzemel, kérjük, segítsen eltávolítani a barátságtalan akadályokat. Helyezze el szépen a bútorokat és a háztartási gépeket, például az asztalokat és a székeket a házban, és a robot simán kitakarít, hogy tiszta új otthont biztosítson Önnek.



Ha a robot a lépcsőn, a lépcsőfok szélén, a bútorok közötti szűk terület bejáratánál, lejtőn stb. dolgozik, kérjük, helyezzen el kerítést a biztonságos és zavartalan működés biztosítása érdekében.



Kérjük, ne álljon szűk helyeken, például küszöböknel és folyosókon, hogy elkerülje a takarítás kimaradását. Amikor a robot működik, figyeljen arra, hogy 1,8 cm-nél vékonyabb tárgy ne legyen a takarítandó területen, hogy megakadályozza a gép felmászását és elakadását.

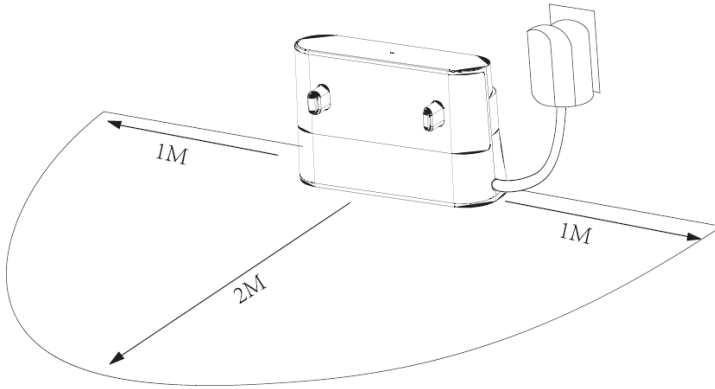


A földön szétszórt tápkábel, játékok és egyéb apróságok beleakadhatnak vagy belegabalyodhatnak a robotba. Kérjük, figyeljen a kisebb tárgyak eltávolítására.

A robot szőnyegfelismerő funkcióval rendelkezik. Ha a gép felmosóval van felszerelve, automatikusan felemeli a felmosót és felporszívózik, amikor az a szőnyeghez ér.

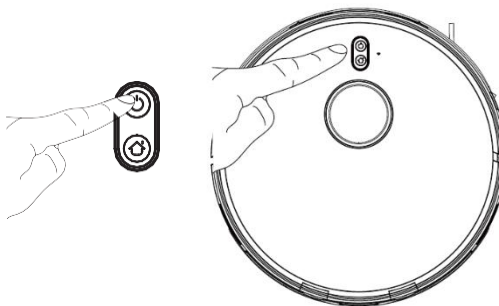
4.2 Használati utasítás

Töltőállomás elhelyezése



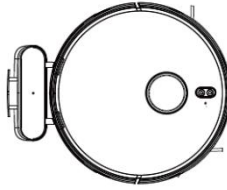
Helyezze az állomást vízszintes talajra a fal mellé. Ne helyezzen tárgyakat 1 méteren belül balra és jobbra, valamint 2 méteren belül elé, és ne helyezzen el erősen fényvisszaverő felületű tárgyakat, például tükröket. Ezután csatlakoztassa a tápegységet. A tápkábel felesleges hosszát kábelkötegelővel kell összekötni, hogy elkerülje a túl hosszú kábelt, amely emberek és állatok botlását okozhatja, és szükségtelen sérülést vagy anyagi kárt okozhat.

Készülék bekapcsolása



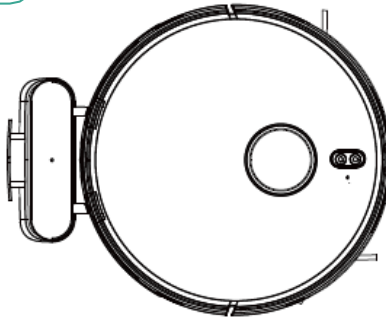
A készülék bekapcsolásához nyomja meg hosszan a takarítás indítás gombot. Minden lámpa felvillan és a készülék várakozó üzemmódba lép. Ha a készüléket 10 percig nem működtetik, alvó üzemmódba lép.

Töltés



Bármelyik módban válassza ki a robot vagy az alkalmazás töltés gombját az eszköz automatikus feltöltéséhez.

Automatikus feltöltés



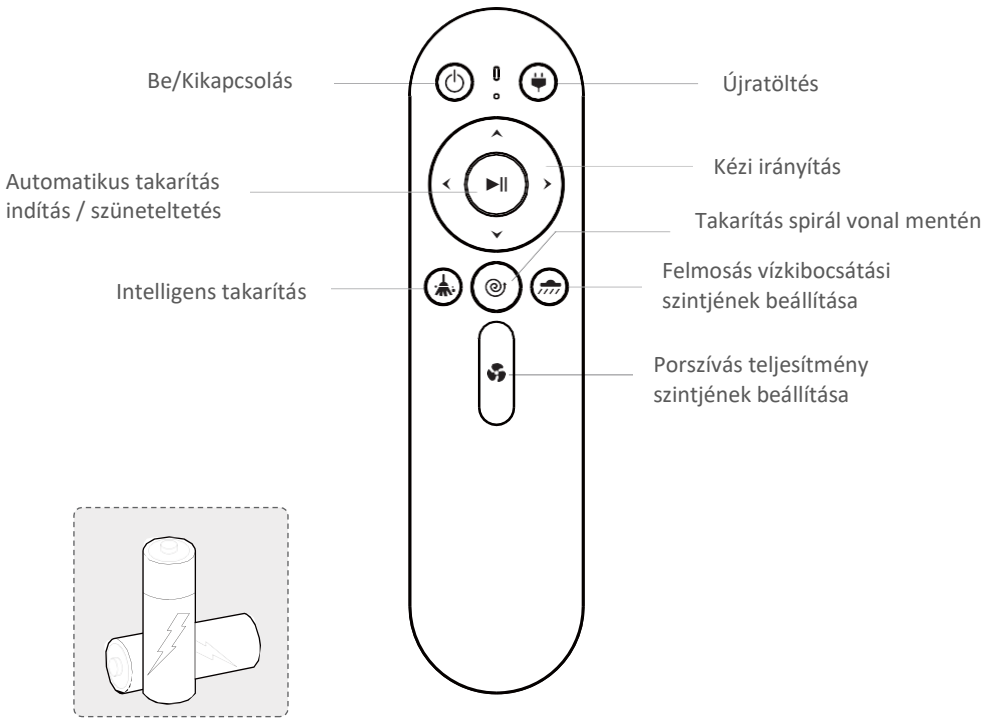
Ez a termék megfelel az európai ERP energiafogyasztási szabványnak.

Amikor a takarítás befejeződött, vagy az akkumulátor töltöttsége túl alacsony, a robot automatikusan megkeresi a töltőállomást a töltéshez. Kérjük, hogy tartsa az állomást bekapcsolt állapotban, különben a készülék nem fogja megtalálni a töltőállomást.

Figyelemfelhívás a töltés során

- O1. Első használatkor hagyja lemerülni a készüléket.
- O2. Első alkalommal töltse a készüléket 12 órán át. Töltés közben a takarítás gomb körkörösén villog. A töltés befejezése után a takarítás gomb jelzőfénye sokáig világít, majd alvó üzemmódba kapcsolásakor kialszik.
- O3. Ha hosszabb ideig nem használja a készüléket, kapcsolja ki.
- O4. A lemerülés után a lehető leghamarabb töltse fel a készüléket.
- O5. Ez a termék csak a gyárilag felszerelt töltőállomással tölthető.
- O6. Az akkumulátor javítását és cseréjét az értékesítés utáni részleg végzi.


Helyezzen 2 db AAA elemet (nem része a csomagnak) a távirányítóba a használatához.



Megjegyzés: Alkalmazásfelhasználók számára kérjük, tekintsek meg az App&Alexa felhasználói útmutatóját.

Amikor a készülék a töltőállomás és a virtuális védőfal közelében van, előfordulhat, hogy nem tudja fogadni a távirányító jelét. Ha hosszabb ideig nem használja a távirányítót, akkor javasoljuk, hogy vegye ki az elemeket.

Be-,Kikapcsolás

Amikor a készülék alvó üzemmódban van, nyomja meg a  gombot a robot aktiválásához. Amikor a porszívó készenléti üzemmódban van, nyomja meg ugyanezt a gombot a robot alvó üzemmódba kapcsolásához.

Kézi irányítás gombok


Készenléti módban nyomja meg a  gombot balra/jobbra forgatáshoz, a  gomb megnyomásával a porszívó 180 fokkal elfordul. A gomb elengedése után visszatér készenléti módba. A  gomb megnyomásával a porszívó előre halad.

▶|| Automatikus takarítás/készenlét

Nyomja meg az Automatikus takarítás/készenlét gombot a készülék üzemmódja és készenléti üzemmódja közötti váltáshoz. Amikor a robotporszívó működik, nyomja meg ezt a gombot, a robotporszívó felfüggesztéshez, majd nyomja meg újra az indításhoz.




Intelligens takarítás (S alakú tisztítás)

Nyomja meg a  gombot, a robot intelligens takarítás módba lép, először a széleket tisztítja meg, majd a helyiség környezetének megfelelően S alakú takarítást végez. A takarítás befejezése vagy az akkumulátor lemerülése után automatikusan visszatér a töltőállomásra töltés céljából.


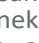


Spirális takarítás

Nyomja meg a  gombot a spirál takarítási mód aktiválásához. A robot spirális mintázatban intenzíven takarít egy adott területet. Ez akkor hasznos, ha koncentrált por- vagy törmelékréteg van jelen. Folttisztítás módban a készülék 2 perc elteltével leállítja a takarítást.




Víz kibocsátási szint beállítása

Amikor a robotporszívó felmosó üzemmódban van, nyomja meg a  gombot, a vízmennyiség beállítása a vízfúvóka kimeneti szintjén ciklikusan változik. Nyomja meg a  gombot a vízkimenet szintjének megváltoztatásához. Például, ha a robot az első kimeneti szinten van, a vízkimenet szintje egyszeri megnyomásával a második szintre emelkedik, ismételt megnyomásával a harmadik szintre növelhető, harmadik megnyomásával pedig az első szintre való visszatéréshez.





Töltés








Amikor a robot működési módban van, nyomja meg a  gombot, a robot töltési módba lép és automatikusan megkeresi a töltőállomást.




Porszívás teljesítmény beállítása

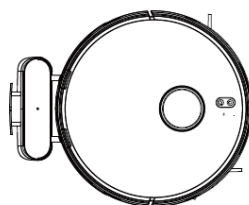
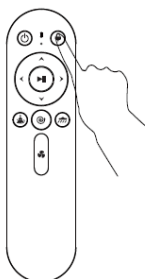
Amikor a robot működési módban van, nyomja meg a  gombot a szívóerő beállításához, a robot szívóereje ciklikusan változik. Nyomja meg a  gombot a szívóerő módosításához. Például, ha a robot az első szívóerő-szinten van, a szívóerő egyszeri megnyomásával a második szintre, kétszeri megnyomásával a harmadik szintre, harmadik megnyomásával pedig az első szintre való visszatéréshez emelkedik.

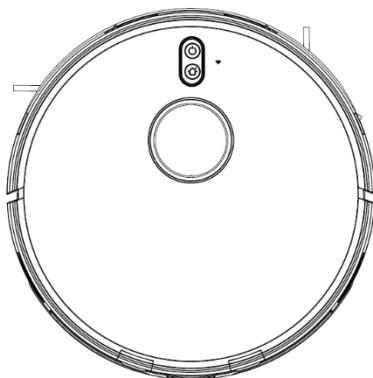
Állapotjelzések

Jelzés	Robot állapot	Esemény
Folyamatos fehér fény 	Szünetel / Takarít / Teljesen feltöltve	A robotporszívó szünetel, takarít vagy teljesen feltöltött állapotban van.
Villogó fehér fény 	Beállítási üzemmód	Kapcsolódás az applikációhoz.
Folyamatos fehér fény 	Visszatérés töltéshez	Takarítás befejezését követően visszatérés a töltéshez.
Villogó fehér fény 	Visszatérés töltéshez	Alacsony töltöttség hatására visszatérés a töltéshez.
Pulzáló fehér fény 	Töltés alatt	Alacsony töltöttség, töltés.
Pulzáló piros fény 	Hiba	A robotporszívó hibát jelez.
Nincs fény 	Alvó állapot	A robotporszívó ki van kapcsolva. Az energiatakarékosság jegyében a fény automatikusan kikapcsol, ha a robotporszívó 10 perce inaktív.

Töltési lehetőségek

1. Nyomja meg a távirányító  gombját, hogy visszatérjen a robotporszívó a töltőbázisra.
2. Amikor a takarítás befejeződött vagy az akkumulátor lemerült, a robotporszívó automatikusan elkezd keresni a töltőállomást a töltéshez. Kérjük, tartsa a töltőállomást áram alatt, különben az robot nem fogja megtalálni a töltőállomást.





Bekapcsolás

- O1. A készülék bekapcsolásához hosszan nyomja meg a „⏻” gombot.
- O2. A készülék elindításához nyomja meg a „⏻” vezérlőgombot a készüléken vagy a takarítás gombot az alkalmazáson.

Szüneteltetés

A szüneteltetés azt jelenti, hogy a gépet működő állapotból üzemmódváltási helyzetbe kapcsolja. A gép szüneteltetéséhez a következő műveletek használhatók:

- O1. Nyomja meg a gépen található „⏻” vezérlőgombot a gép szüneteltetéséhez.
- O2. Nyomja meg a szüneteltetés gombot az alkalmazáson a gép szüneteltetéséhez.

Megjegyzés: A gép szüneteltetése után újra működtethető.

Hálózati konfiguráció beállítása

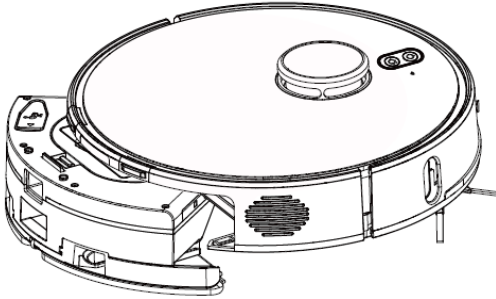
Hosszan nyomja meg a készüléken található „⏻” vezérlőgombot a hálózati konfigurációs módba kapcsoláshoz.

Hibernálás

Az alvó üzemmód azt jelenti, hogy a gép leállított állapotban van, és a vezérlőgombok lámpái nem világítanak. Ha a gépet 10 percig nem használják, automatikusan alvó üzemmódba lép.

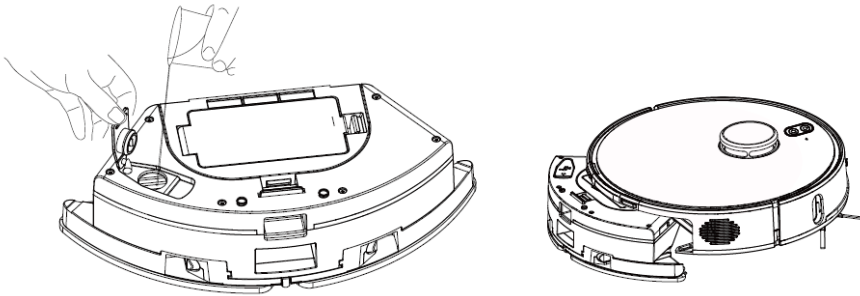
Megjegyzés: Ha a gépet hosszabb ideig nem használják, kérjük, kapcsolja ki.

Vízartály feltöltése



A víztartály-szerelvény eltávolítása

Nyomja meg a tartály kioldógombját a készülék hátulján és vegye ki a tartályt.



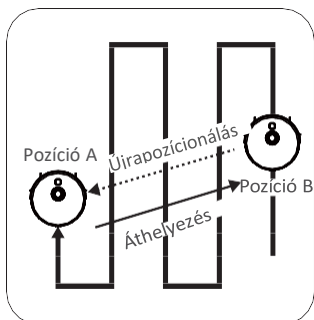
Víz feltöltése

Nyissa ki a víztartály záródugóját és lassan öntsön vizet a víztartályba. Zárja vissza szorosan a víztartály záródugóját, majd helyezze vissza a robotba.

Megjegyzés:

- 1. Kérjük, hogy töltés közben vegye le a víztartályt a veszély elkerülése érdekében.*
- 2. A felmosás nem alkalmas szőnyegek tisztítására. Felmosás közben kérjük, tekerje fel a szőnyegek széleit vagy használjon mágneses csíkokat a szőnyegek elkülönítésére.*
- 3. Ha bármilyen rendellenességet észlel a robotban, próbálja meg kikapcsolni a robotot a bekapcsoló gomb hosszú nyomva tartásával az újraindításhoz, amikor nem töltődik.*

Lézeres újrapozícionálás



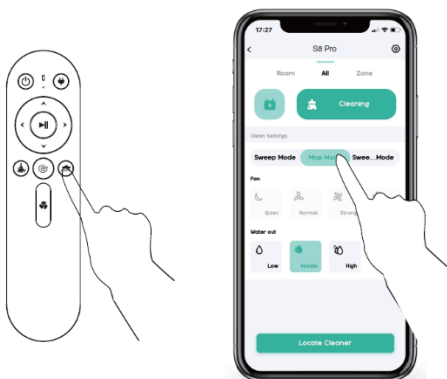
Takarítás közben, ha a felfüggesztés után egy új helyre mozgatja a seprőgépet, majd újraindítja, az megpróbálja újraindítani a takarítást. Ha az áthelyezés sikeres, a seprőgép folytatja a takarítást. Ha nem sikerül, az előző takarítási térkép elveszik, és új takarítást indít.

Ütemezett takarítás beállítása

Csak alkalmazásvezérléssel érhető el. Az ütemezett takarítás beállítása után a robot a megadott időpontban kezdi el takarítani a helyiségeket.

Víz kibocsátási szint beállítása felmosáshoz

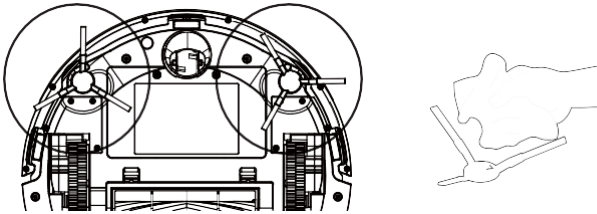
Megjegyzés: Győződjön meg róla, hogy a víztartály be van helyezve a robotba, különben ez a funkció nem fog működni.



Nyomja meg a vízszabályozó gombot, ezzel beállíthatja a vízmennyiséget, miközben a robot felmossa a padlót.

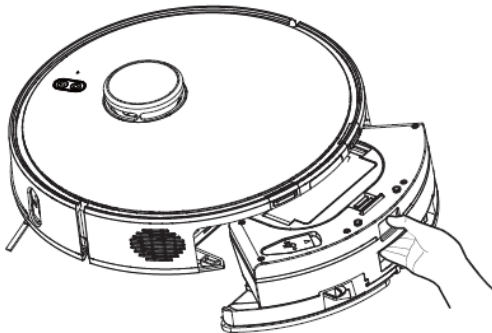
5. Karbantartása

5.1 Oldalkefék karbantartása

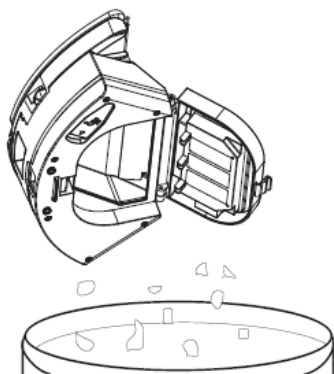


Időről időre ellenőrizze az oldalkefe állapotát, hogy nem sérült-e vagy nem akadt-e bele idegen tárgy. Tisztítsa meg az oldalkefét egy tisztítóeszközzel vagy ronggyal. Ha az oldalkefe sérült és nem használható, kérjük, időben cserélje ki.

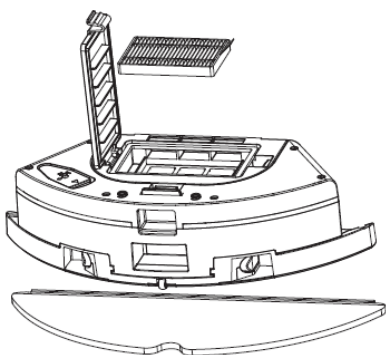
5.2 Por-, és Víztartály karbantartása



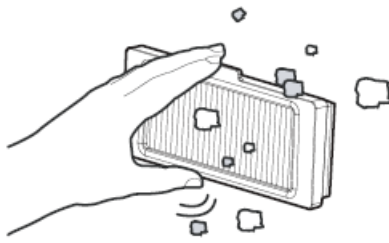
Nyomja meg a tartály kioldógombját a tartály kivételéhez.



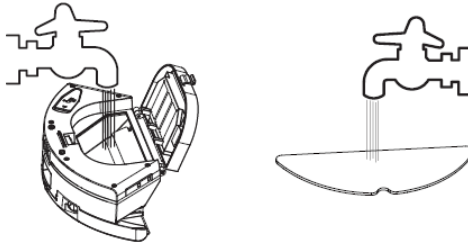
Nyissa ki a porgyűjtő fedelét és ürítse ki a szemetet.



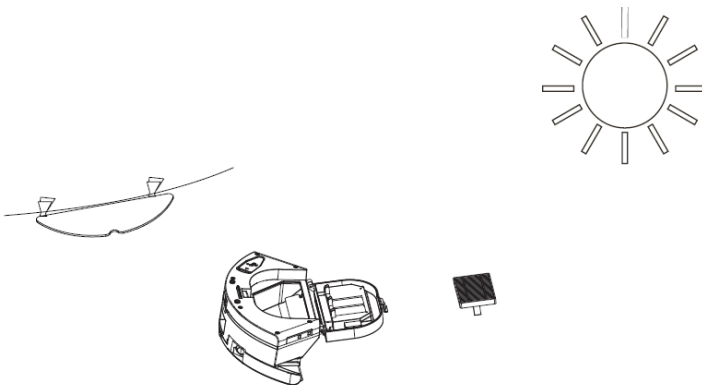
Nyissa ki a portartály fedelét, vegye ki az elsődleges szűrőt (HEPA szűrőt), majd vegye le a felmosó kendőt.



Nem ajánlott a HEPA szűrőt vízzel mosni. Javasoljuk, hogy ütögesse le a port róla.

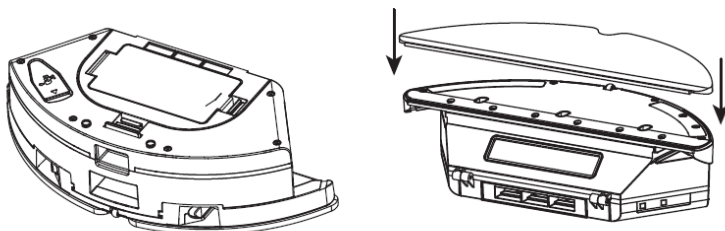


Öblítse ki a porgyűjtőt és a mop-ot tiszta vízzel.

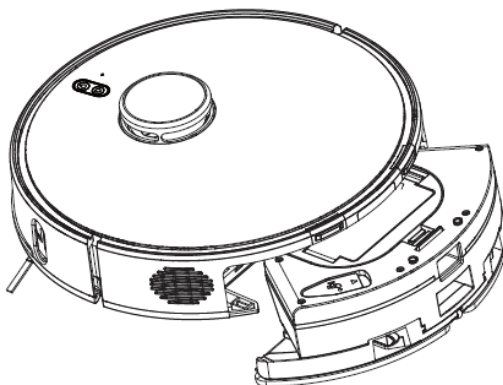


Szárítsa meg a porgyűjtőt és a szűrő alkatrészeit az élettartamuk biztosítása érdekében. A tartályt ajánlott 15 – 30 nap használat után elmosni. A nagy hatékonyságú szűrő maximális élettartama 3 hónap.

Víztartály karbantartás

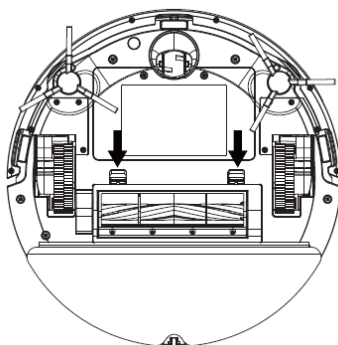


Helyezze vissza a HEPA szűrőt a tartályba, majd rögzítse a felmosót a tálcára. A beszerelés előtt győződjön meg arról, hogy a portartály, a HEPA szűrő és a mop száraz.

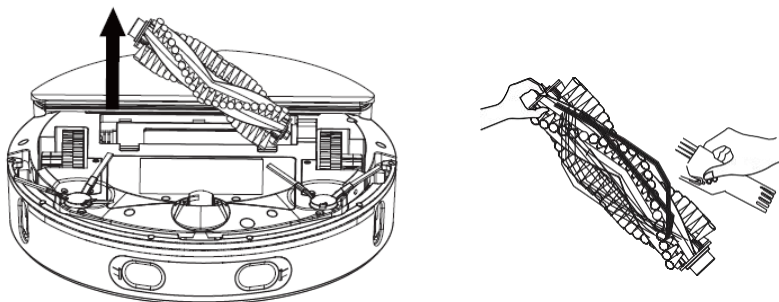


Illesse a tartályt a robotporszívóba.

5.4 Forgókefe karbantartása

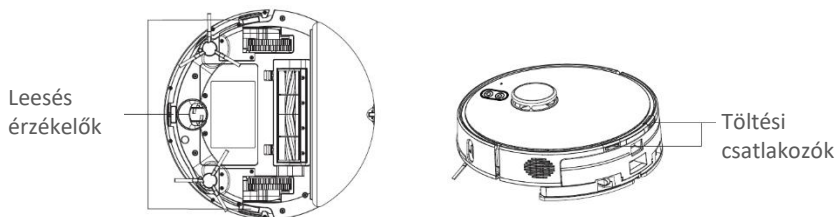


Nyissa ki a kefefedél-szerelvényt

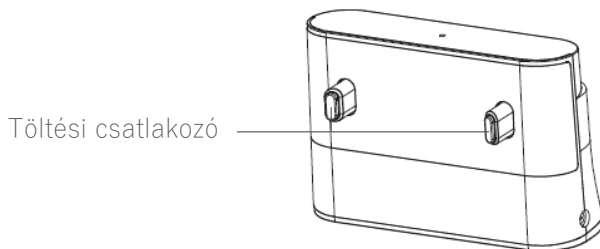


Vegye ki a hengeres kefe tengelyét, majd tisztítsa meg a szennyeződésektől és a szőrszálaktól a hengeres kefe tengelye mentén.

5.5 Egyéb alkatrészek karbantartása



Időről időre óvatosan törölje át a gép vázának töltőelektróda érintkezőit és érzékelőablakot egy tisztítóeszközzel vagy egy száraz, puha ronggyal.



Húzza ki a tápegységet és tisztítsa meg a töltőállomás csatlakozóját egy száraz tisztítóeszközzel vagy puha ruhával.

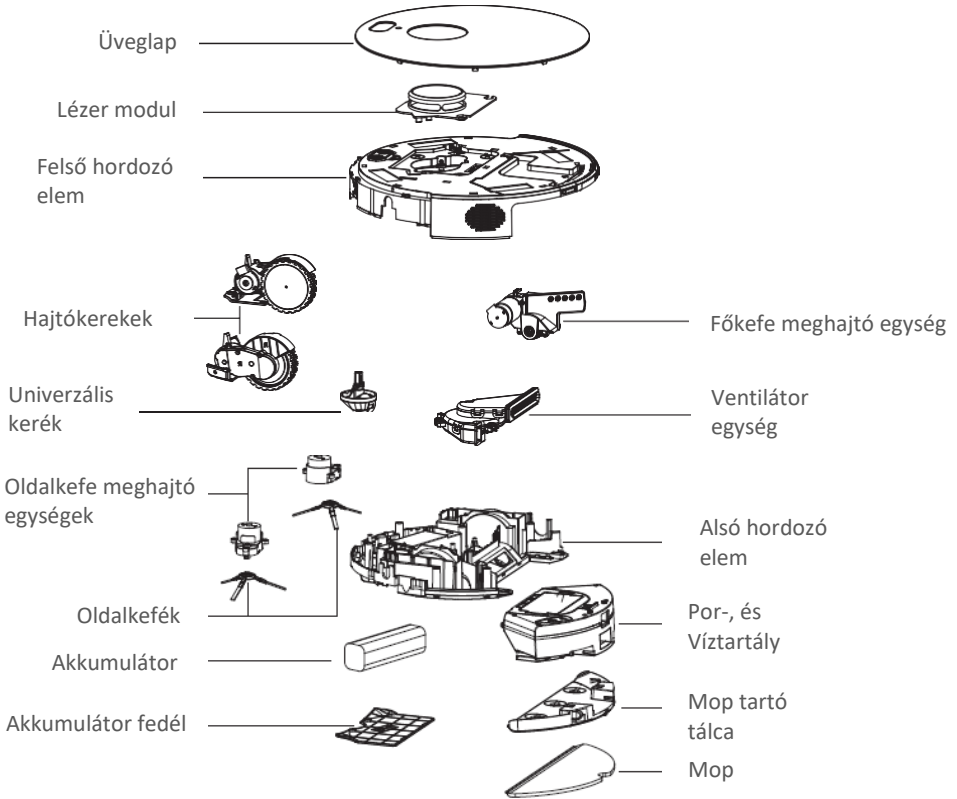
6.1 Általános hibák

Robotporszívó hibáinak leírásai

Hibák	Lehetséges okai	Megoldás
A robot nem töltődik.	A robot és a töltőállomás között nem megfelelően érintkeznek az elektródák.	Győződjön meg az elektródák megfelelő érintkezéséről a robot és a töltőállomás között.
	A robot be van kapcsolva, de a töltőállomás ki van kapcsolva, ekkor a robot lemerül.	Tartsa töltés alatt a robotot amikor nem üzemel, hogy felkészüljön a következő takarításra.
A robot elakadt munka közben.	A földön lévő kábelek, földre lógó függönyök vagy a szőnyegek körüli akadályok megakaszthatják a robotot.	A robot megpróbál továbbhaladni önállóan, ha nem sikerülne, akkor segítsen neki.
A robot a munka befejezése nélkül visszamegy a töltőre.	Érzékeli, hogy nincs annyi energiája, hogy befejezze a munkát, ezért automatikusan visszamegy töltődni.	Töltse fel a robotot.
	Különböző sebességgel dolgozik eltérő padlótípusoknál. Pl. parkettán hosszabb ideig dolgozik, mint szőnyegen.	A munkaidő változó a helyiség összetettségétől függően, a szennyeződés mértékétől és a beállított tisztítási mód alapján.
A robot nem indít automatikusan takarítást, mint pl. ütemezett beállításnál.	A robot ki van kapcsolva.	Kapcsolja be a robotot a tetején lévő „Takarítás” gomb nyomva tartásával.
	A robot töltöttsége alacsony.	Tartsa töltés alatt a robotot amikor nem üzemel, hogy felkészüljön a következő takarításra.
	A robot elakadt vagy feltekerődött egy akadályra.	Kapcsolja ki a robotot és tisztítsa ki a portartályt, majd fordítsa meg a robotot és tisztítsa meg kerekét, kerekeket.
	A robot „ne zavarj módban van / Do not disturb”.	Ellenőrizze, hogy a “Ne zavarj mód kapcsoló” be van-e kapcsolva az alkalmazás intelligens takarítási beállításaiiban.
Ha a robot működés közben kihagy egy részt, káosz az útvonalán, az APP oldalon szabálytalan működés tapasztalható.	A hajtókerék és a talaj csúszhat miközben kis lépcsőkön, küszöbökön mászik a robot, ami befolyásolhatja a pozícionálását a házban.	Javasolt az ajtó becsukása, a terület megtisztítása külön.
	Viaszozott, polírozott vagy sima padlón dolgozzon, ami csökkenti a súrlódást a kerekek és talaj között.	Viaszozás után javasolt megvárni a padló teljes száradását.
	A földön lévő kábelek, papucskok stb. befolyásolják a robot normál működését.	Indítás előtt a szétszórt papucskok, kábelek és egyéb földön lévő tárgyak mennyiségét a minimálisra csökkentsük.

6.2 Cserélhető modulok

Robotporszívó



Termék alkalmazhatósága

Ez a termék alkalmas otthonok, hotelszobák és kisebb irodák tisztítására. Jó tisztítóhatással rendelkezik különféle rövid és hosszú szőnyegeken (1,5 cm-nél rövidebb szőnyegszál), fapadlókon, kemény padlókon és csempéken.